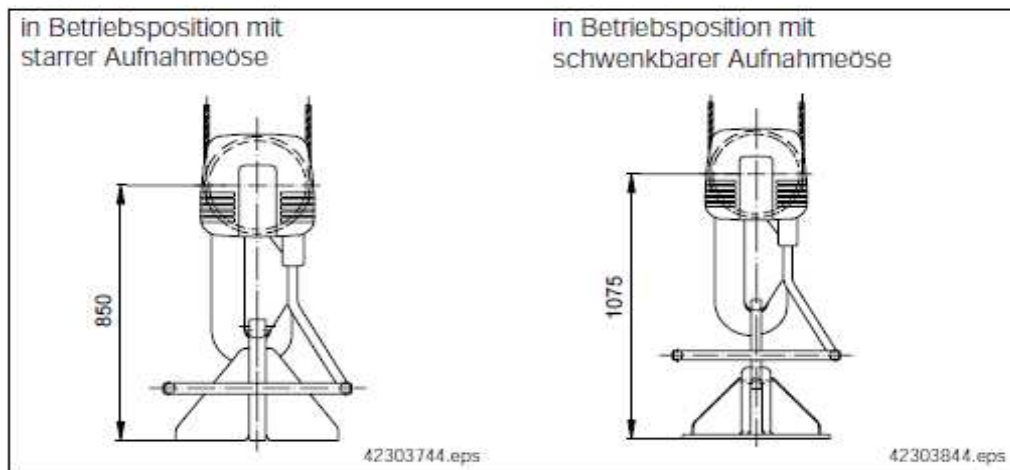
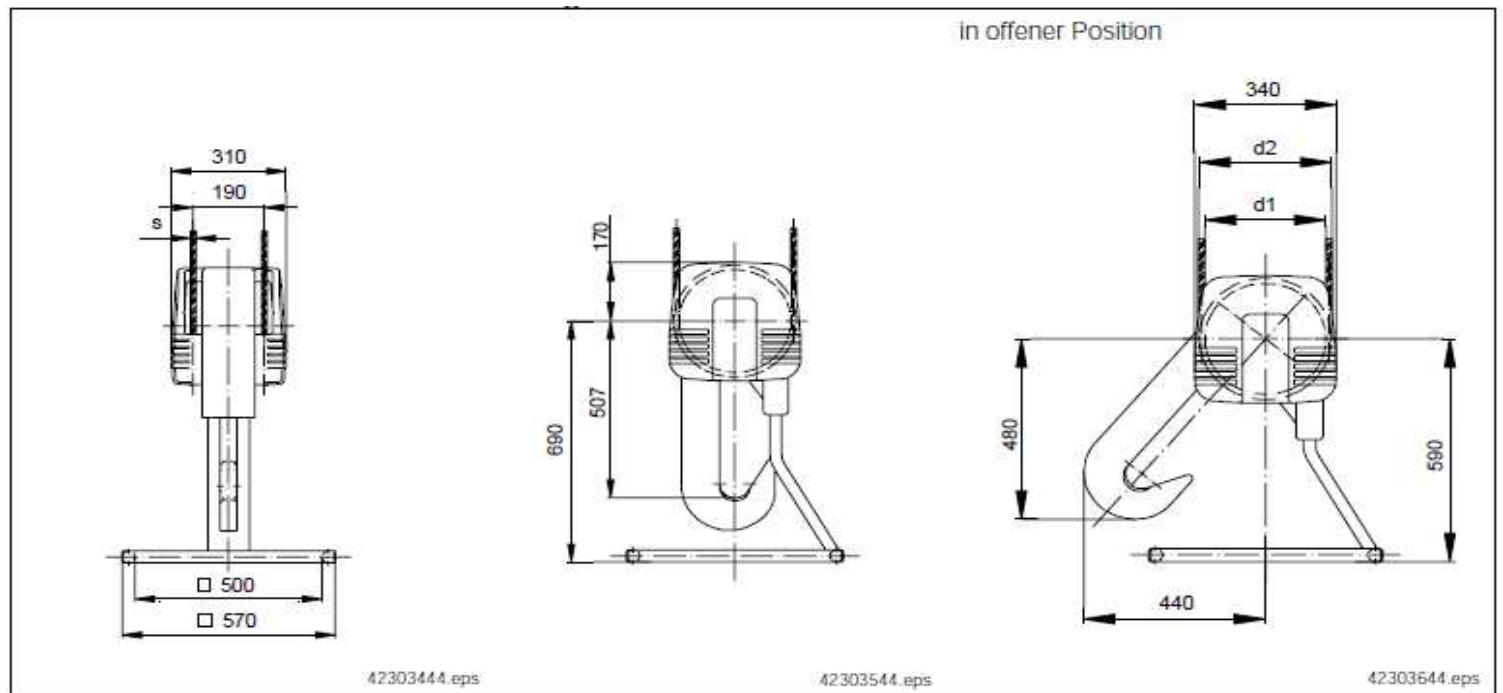


## Daten und Maße



Hakengröße	Tragfähigkeit t	Bestell-Nr.	Seil - Ø s 1)	Ø d1 2)	Ø d2	Gewicht ca. kg	Triebwerkgruppe FEM/DIN	Hubwerk DH
2-rollig								
8	8	900 959 46	11	280	322	200	1 Bm	640
	6,3	900 987 46					1 Am/1 Bm	632/532
	8	900 995 46	14				2 m	1040
	6,3	900 977 46					3 m	1032

- 1) Bei Sonderseilqualitäten und Sonderseildurchmessern ist der erforderliche Seilrollendurchmesser zu überprüfen.  
 2) Andere Seilrollendurchmesser auf Anfrage